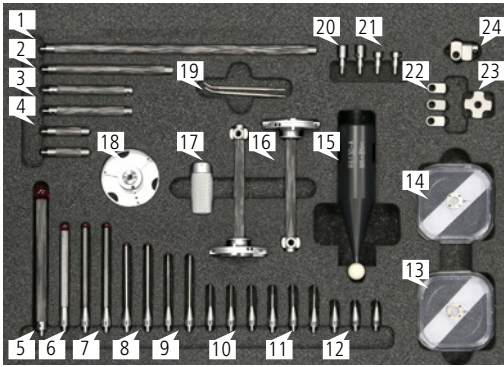


GEAR RT Zubehör Kit für VAST XXT TL3, 41-teilig

626109-9231-200

| Pos | Qty | Artikelnummer | Bezeichnung | Gewicht |
|-----|-----|-----------------|--|---------|
| 1 | 1 | 626103-5130-000 | Tasterverlängerung, M3 XXT, ThermoFit, DGE5, LE130 | 2,5 g |
| 2 | 1 | 626103-5060-000 | Tasterverlängerung, M3 XXT, ThermoFit, DGE5, LE60 | 2,5 g |
| 3 | 2 | 626103-5040-000 | Tasterverlängerung, M3 XXT, ThermoFit, DGE5, LE40 | 1,4 g |
| 4 | 2 | 626103-5020-000 | Tasterverlängerung, M3 XXT, ThermoFit, DGE5, LE20 | 1,2 g |
| 5 | 1 | 626103-0830-070 | Taster mit Gewinde, M3 XXT, ThermoFit, Rubin, DG5, DK8, DS5, L70, ML70 | 2,6 g |
| 6 | 1 | 626103-0500-050 | Taster mit Gewinde, M3 XXT, ThermoFit, Rubin, DG5, DK5, DS3,5, L50, ML41 | 1,4 g |
| 7 | 2 | 626103-0300-050 | Taster mit Gewinde, M3 XXT, ThermoFit, Rubin, DG5, DK3, DS2, L50, ML41 | 0,8 g |
| 8 | 2 | 626113-0201-040 | Taster mit Gewinde, M3 XXT, Hartmetall, Rubin, DG5, DK2, DS1,5, L40, ML31 | 1,5 g |
| 9 | 2 | 626113-0150-035 | Taster mit Gewinde, M3 XXT, Hartmetall, Rubin, DG5, DK1,5, DS1,0, L35, ML26 | 0,9 g |
| 10 | 3 | 626113-0103-020 | Taster mit Gewinde, M3 XXT, Hartmetall, Rubin, DG5, DK1, DS0,8, L20, ML11 | 0,7 g |
| 11 | 3 | 626113-0080-020 | Taster mit Gewinde, M3 XXT, abgesetzt, Hartmetall, Rubin, DG5, DK0,8, L20, ML11, MLE4,8 DSE0,6 | 0,7 g |
| 12 | 3 | 626113-0050-013 | Taster mit Gewinde, M3 XXT, abgesetzt, Hartmetall, Rubin, DG5, DK0,5, L13, ML4, MLE2,3, DSE0,3 | 0,6 g |
| 13 | 1 | 626103-0030-416 | Würfel-L, M3 XXT, abgesetzt, Hartmetall, Rubin DG5, DS1, DSE0,2, DK0,3, L4, ML2,3, B8 | 0,9 g |
| 14 | 1 | 626103-0050-416 | Würfel-L, M3 XXT, abgesetzt, Hartmetall, Rubin, DG5, DS1, DSE0,3, DK0,5, L4, ML2,3, B8 | 0,9 g |
| 15 | 1 | 600332-8443-000 | Einmesskugel RS-D8-C, M6, Keramik, DG18, DK8, L74, mit Zertifikat | 91,0 g |
| 16 | 2 | 626103-8033-055 | Tasterteller ZSH-28-B-55-5X-M3, L55 | 6,3 g |
| 17 | 1 | 626109-0026-000 | XXT Taster Montagehilfe, Aluminium, Außenseite gerändelt | 1,9 g |
| 18 | 1 | 620161-8075-000 | Tasterteller ZSH-28-B-0-M3 für VAST XXT TL3 | 4,6 g |
| 19 | 2 | 000000-0015-323 | Stiftschlüssel 2,9 | 0,6 g |
| 20 | 2 | 626103-6110-005 | Klemmschraube mit Innengewinde, M3XXT, L8, DG3,5 | 0,7 g |
| 21 | 2 | 626103-6110-004 | Klemmschraube, M3 XXT, L8, DG3,5 | 0,5 g |
| 22 | 3 | 626103-6110-001 | Würfel, M3XXT, 90 Grad, einfach, L6,5, B5 | 0,6 g |
| 23 | 1 | 626103-6110-003 | Würfel, M3XXT, Stern, L13, B5 | 1,8 g |
| 24 | 1 | 626103-6180-001 | Gelenkstück, M3 XXT, Titan, B5, L10 | 1,7 g |
| 25 | 1 | V0589_A_001 | Inhaltsübersicht | |





**GEAR RT accessories kit
for VAST XXT TL3, set of 41 pcs.**

626109-9231-200

| Pos | Qty | Item number | Description | Weight |
|-----|-----|-----------------|---|--------|
| 1 | 1 | 626103-5130-000 | stylus extension, M3 XXT, ThermoFit, DGE5, LE130 | 2,5 g |
| 2 | 1 | 626103-5060-000 | stylus extension, M3 XXT, ThermoFit, DGE5, LE60 | 2,5 g |
| 3 | 2 | 626103-5040-000 | stylus extension, M3 XXT, ThermoFit, DGE5, LE40, | 1,4 g |
| 4 | 2 | 626103-5020-000 | stylus extension, M3 XXT, ThermoFit, DGE5, LE20 | 1,2 g |
| 5 | 1 | 626103-0830-070 | stylus with thread, M3 XXT, ThermoFit, ruby, DG5, DK8, DS5, L70, ML70 | 2,6 g |
| 6 | 1 | 626103-0500-050 | stylus with thread, M3 XXT, ThermoFit, ruby, DG5, DK5, DS3,5, L50, ML41 | 1,4 g |
| 7 | 2 | 626103-0300-050 | stylus with thread, M3 XXT, ThermoFit, ruby, DG5, DK3, DS2, L50, ML41 | 0,8 g |
| 8 | 2 | 626113-0201-040 | stylus with thread, M3 XXT, tungsten carbide, ruby, DG5, DK2, DS1,5, L40, ML31 | 1,5 g |
| 9 | 2 | 626113-0150-035 | stylus with thread, M3 XXT, tungsten carbide, ruby, DG5, DK1,5, DS1,0, L35, ML26 | 0,9 g |
| 10 | 3 | 626113-0103-020 | stylus with thread, M3 XXT, tungsten carbide, ruby, DG5, DK1, DS0,8, L20, ML11 | 0,7 g |
| 11 | 3 | 626113-0080-020 | stylus with thread, M3 XXT, stepped, tungsten carbide, ruby, DG5, DK0,8, L20, ML11, MLE4,8 DSE0,6 | 0,7 g |
| 12 | 3 | 626113-0050-013 | stylus with thread, M3 XXT, stepped, tungsten carbide, ruby, DG5, DK0,5, L13, ML4, MLE2,3, DSE0,3 | 0,6 g |
| 13 | 1 | 626103-0030-416 | cube-L, M3 XXT, stepped, tungsten carbide, ruby, DG5, DS1, DSE0,2, DK0,3, L4, ML2,3, B8 | 0,9 g |
| 14 | 1 | 626103-0050-416 | cube-L, M3 XXT, stepped, tungsten carbide, ruby, DG5, DS1, DSE0,3, DK0,5, L4, ML2,3, B8 | 0,9 g |
| 15 | 1 | 600332-8443-000 | reference sphere, RS-D8-C, M6, DK8, ceramics, with certificate, DG18, L74 | 91,0 g |
| 16 | 2 | 626103-8033-055 | stylus holder ZSH-28-B-55-5X-M3, L55 | 6,3 g |
| 17 | 1 | 626109-0026-000 | XXT styli assembling aid, aluminum, knurled | 1,9 g |
| 18 | 1 | 620161-8075-000 | stylus holder ZSH-28-B-0-M3 for VAST XXT TL3 | 4,6 g |
| 19 | 2 | 000000-0015-323 | Pin wrench 1,1, CZ 1170 | 0,6 g |
| 20 | 2 | 626103-6110-005 | clamp screw with thread, M3 XXT, L8, DG3,5 | 0,7 g |
| 21 | 2 | 626103-6110-004 | clamp screw, M3 XXT, L8, DG3,5 | 0,5 g |
| 22 | 3 | 626103-6110-001 | cube, M3XXT, 90 degree, single, L6,5, B5 | 0,6 g |
| 23 | 1 | 626103-6110-003 | cube, M3XXT, star, L13, B5 | 1,8 g |
| 24 | 1 | 626103-6180-001 | knuckle joint, M3 XXT, titanium, B5, L10 | 1,7 g |
| 25 | 1 | V0589_A_001 | content overview | |

