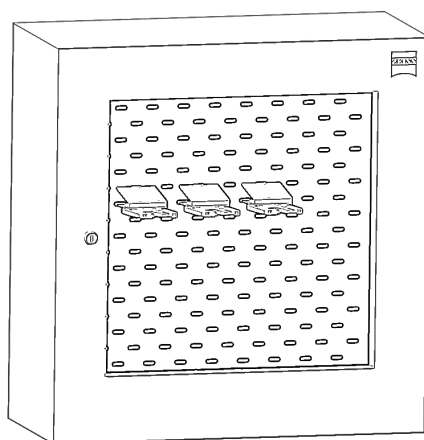


Assembly manual

Probe cabinet compact for XXT



Product no.: 6261600-9023-000



Assembly manual for probe cabinet compact for XXT



DEUTSCH

Achtung!

Verletzungsgefahr durch herabstürzenden Schrank!

Das beigefügte Befestigungsmaterial ist ausschließlich für die Wandmontage in Beton geeignet. Bei anderen Wandmaterialien informieren Sie sich im Fachhandel nach einem geeigneten Befestigungsmaterial.

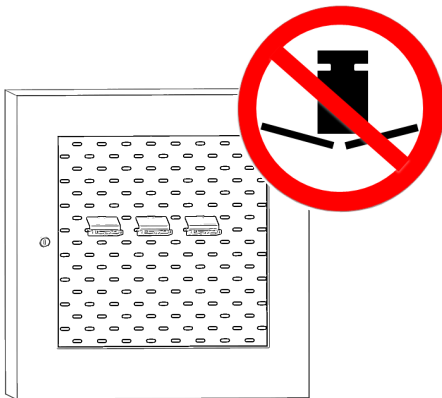


ENGLISH

Attention!

Risk of injury by cascading cabinet!

The attached mounting material is only suitable for wall mounting in concrete. For other wall materials inform yourself in stores for a suitable fixing material.



Nichts draufstellen!

Der Tasterschrank Kompakt für XXT ist ausschließlich für die Aufbewahrung von XXT-Tastern geeignet.

Do not place anything on it!

The probe cabinet compact for XXT is only suitable for the storage of XXT probe sockets.



=



Contact:

Carl Zeiss 3D Automation GmbH

Carl-Zeiss-Str. 32

73431 Aalen

Germany

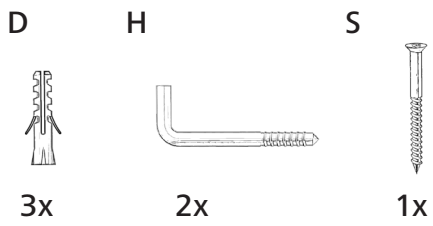
Phone: +49 7361 6336 0

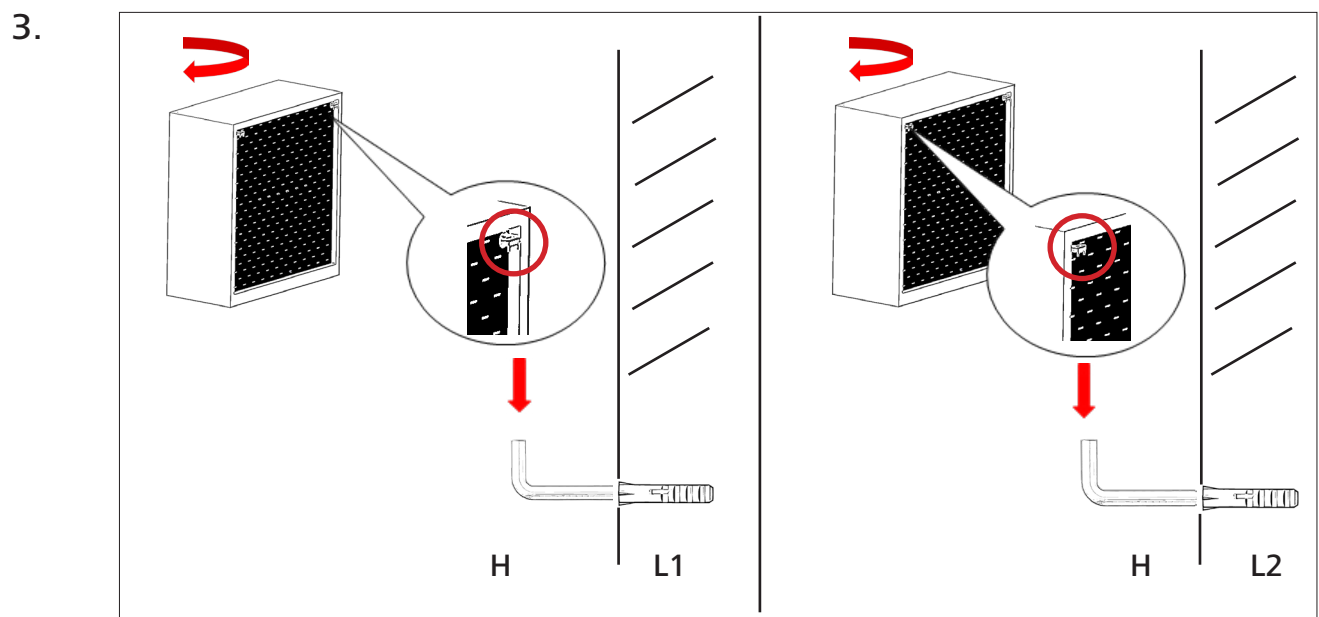
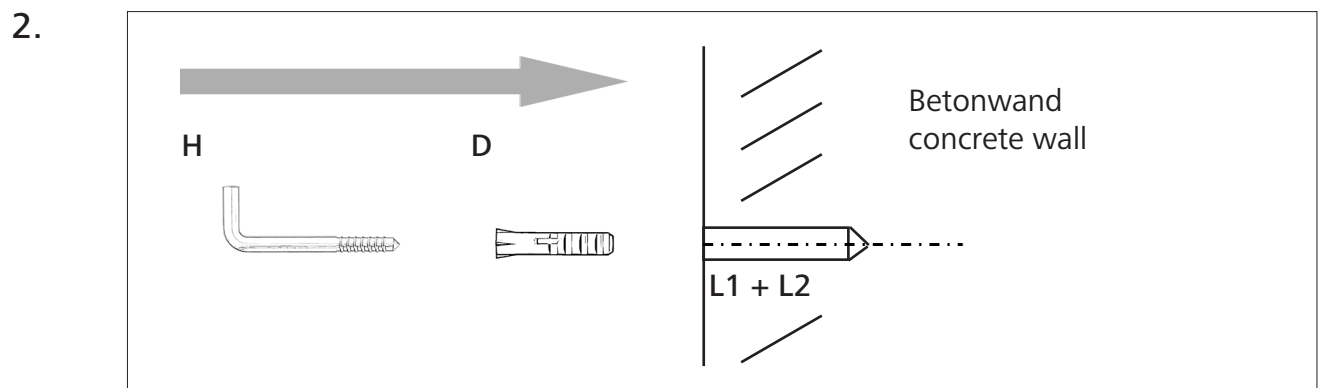
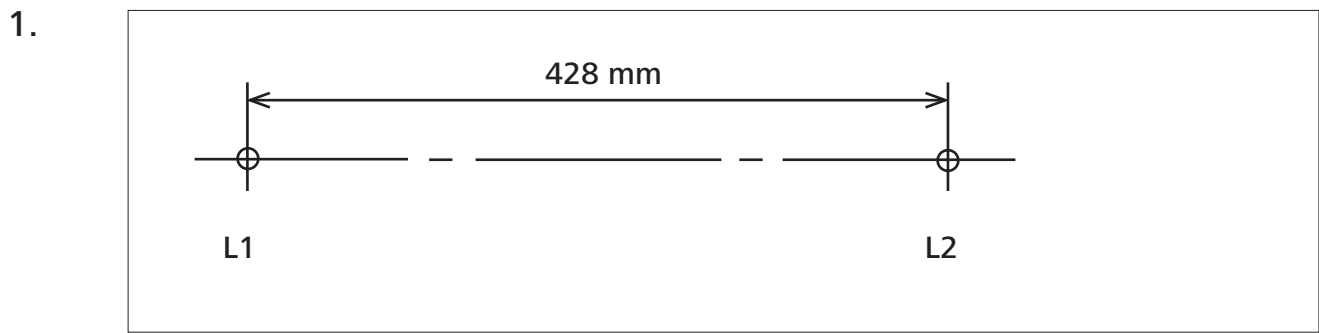
Fax: +49 7361 6336 29

E-Mail: orders@3d-net.de

www.probes.zeiss.com

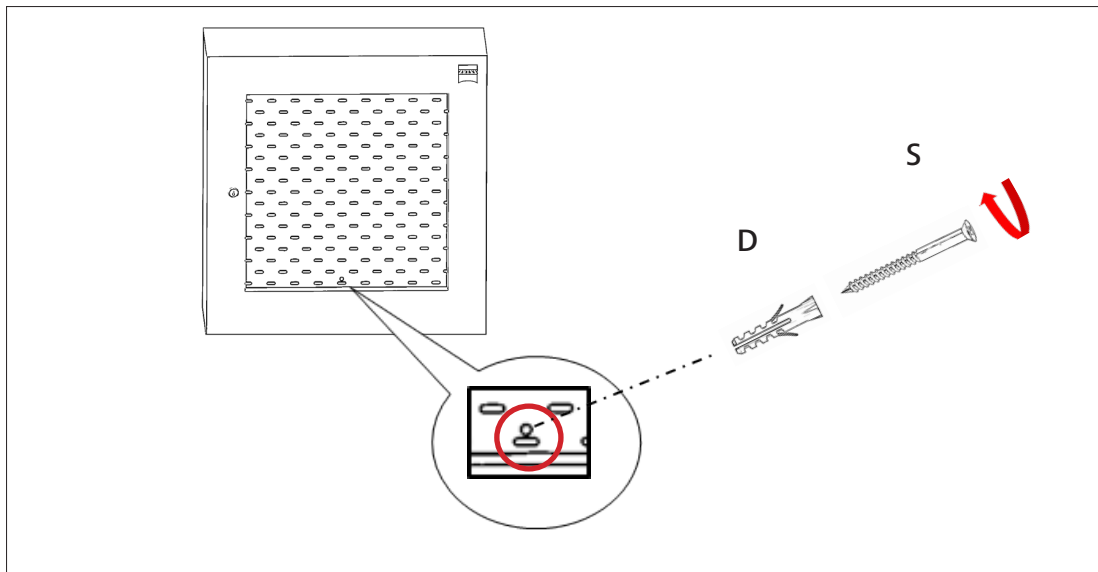
Assembly manual for probe cabinet compact for XXT

- D H S
- 
- 3x 2x 1x

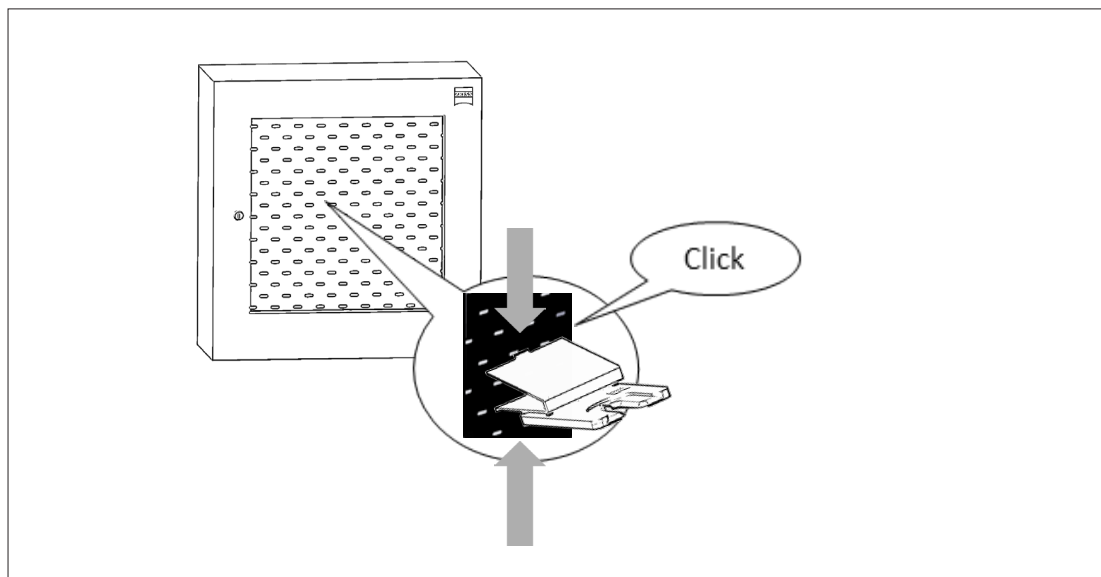


Assembly manual for probe cabinet compact for XXT

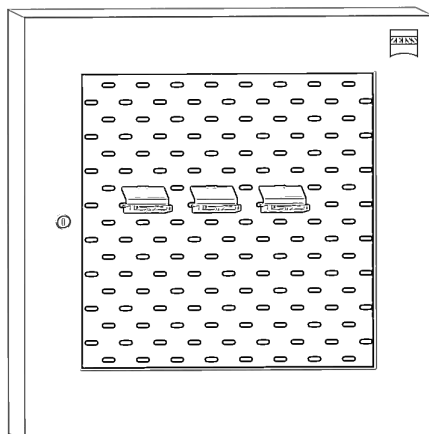
4.



5.

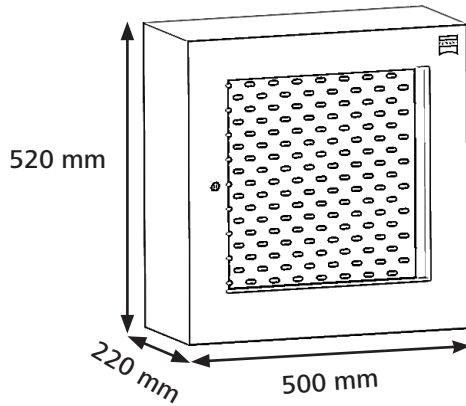


6.



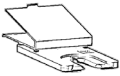
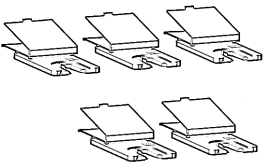
Assembly manual for probe cabinet compact for XXT

Technical data



 ≈ 12 kg

Accessoires

Product	Product no.	Designation
	626100-9023-100	XXT probe socket for probe cabinet compact
	626100-9023-110	Set of 5 XXT probe sockets for probe cabinet compact

