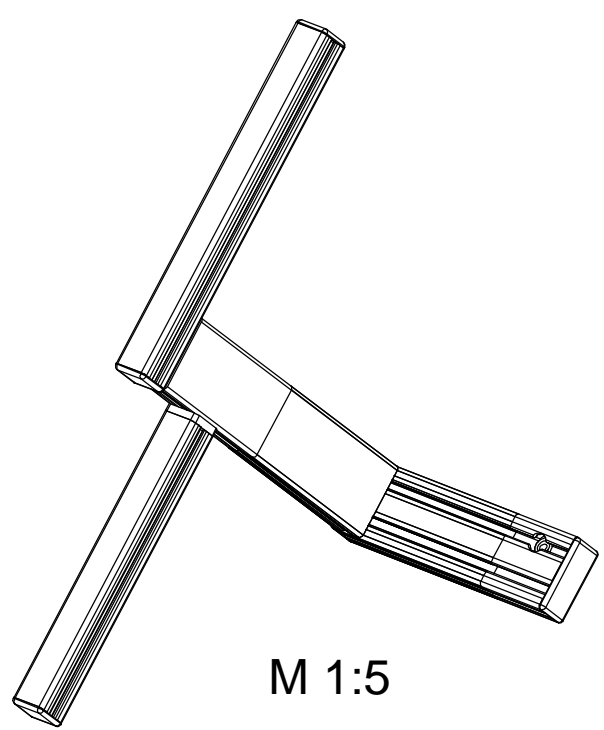
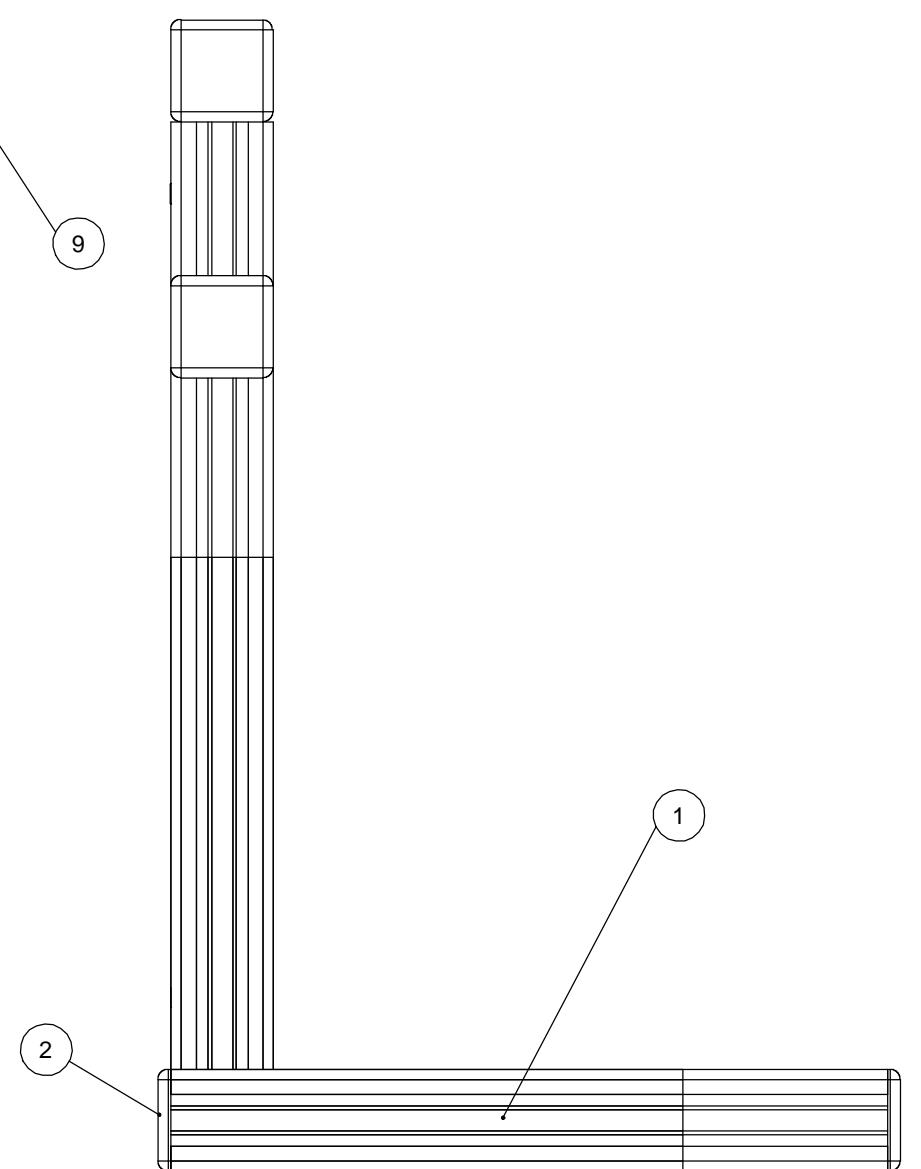
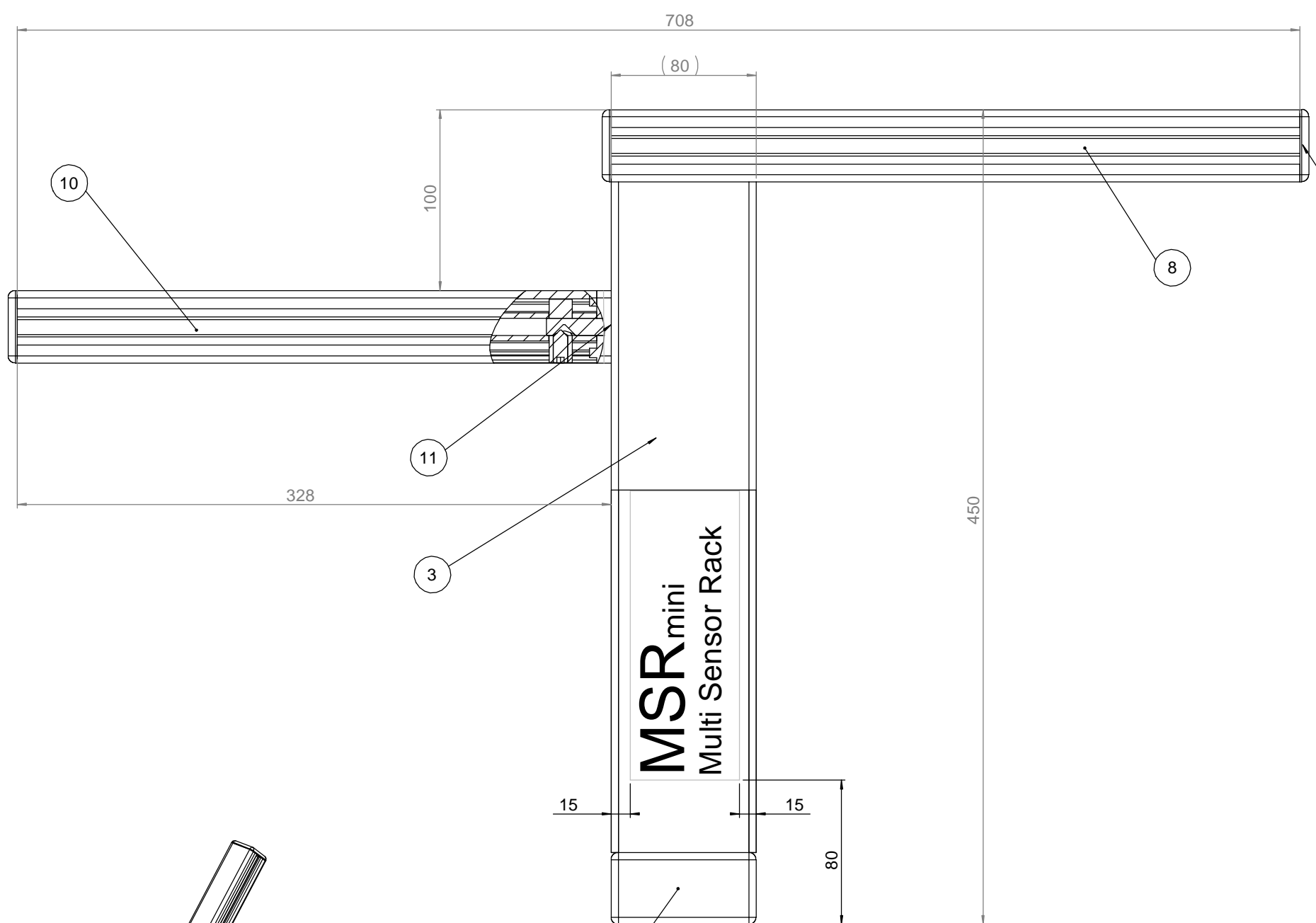


Schutzvermerk ISO 16016 beachten / Copyright reserved



Wärmebehandlung			
Oberflächenbehandlung			
		Halbzeug	Werkstoff
Bearb.	Datum	Name	Allgemeintoleranz ISO 2768-mH Tolerierung DIN 7167
23.03.2005		Schurr	Technologie/Herstellverfahren
Gepr.			Masse
Techn.			Benennung
GS			<b>25016206A - MultiSensorRack mini</b>
Norm			CZ 3D-A Zeichnungsnummer
Labor/Büro			Z.Nr. 626100-9392-000
		Maßstab	Format
3D Automation GmbH, Essingen		1:2	A2
Änderung		Datum	Name
SAP-Nr.		Version	Bl.1
			von 1Bl.