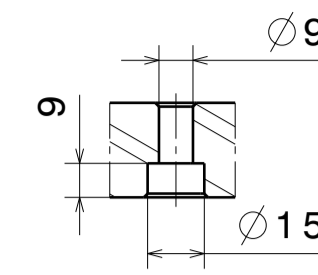
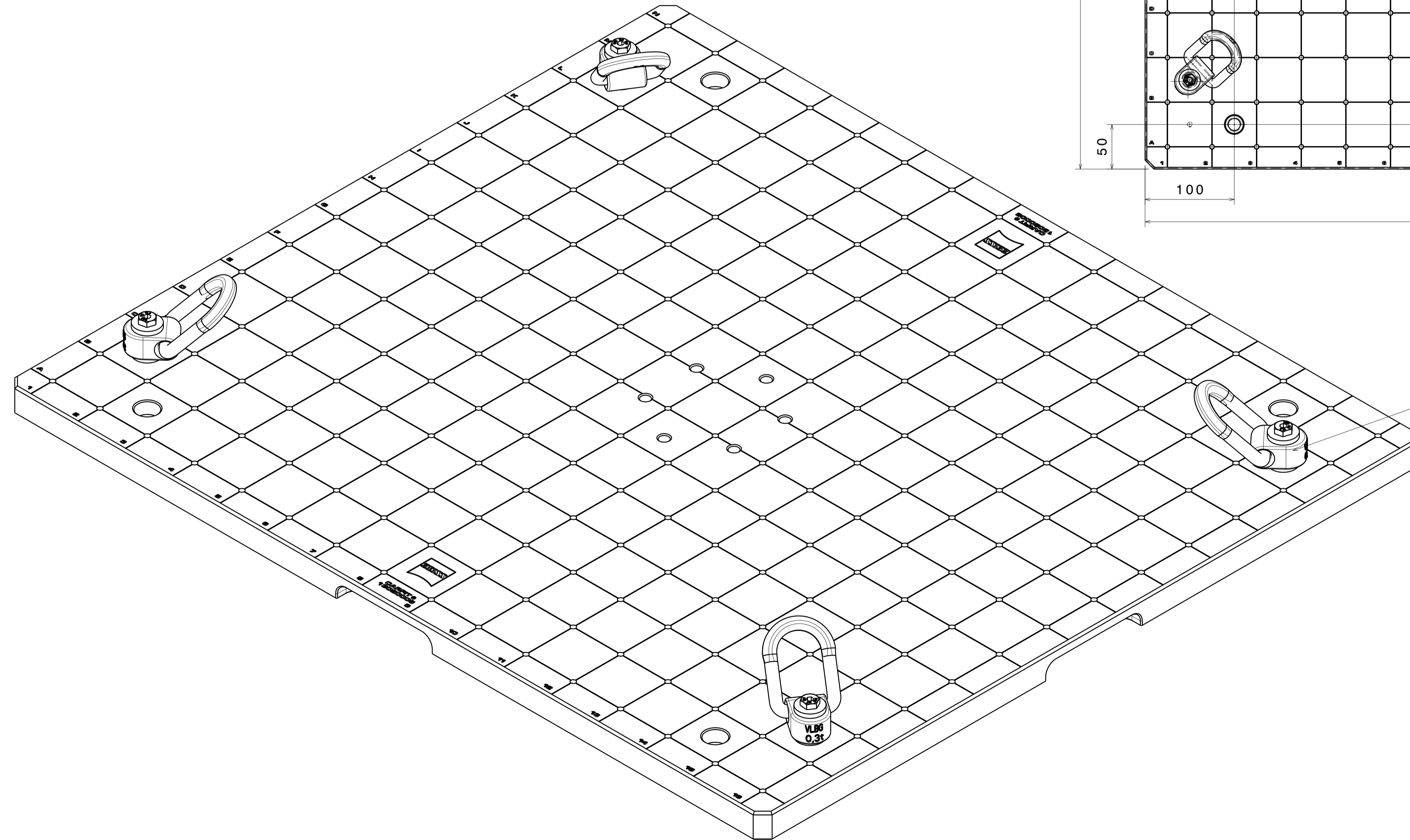
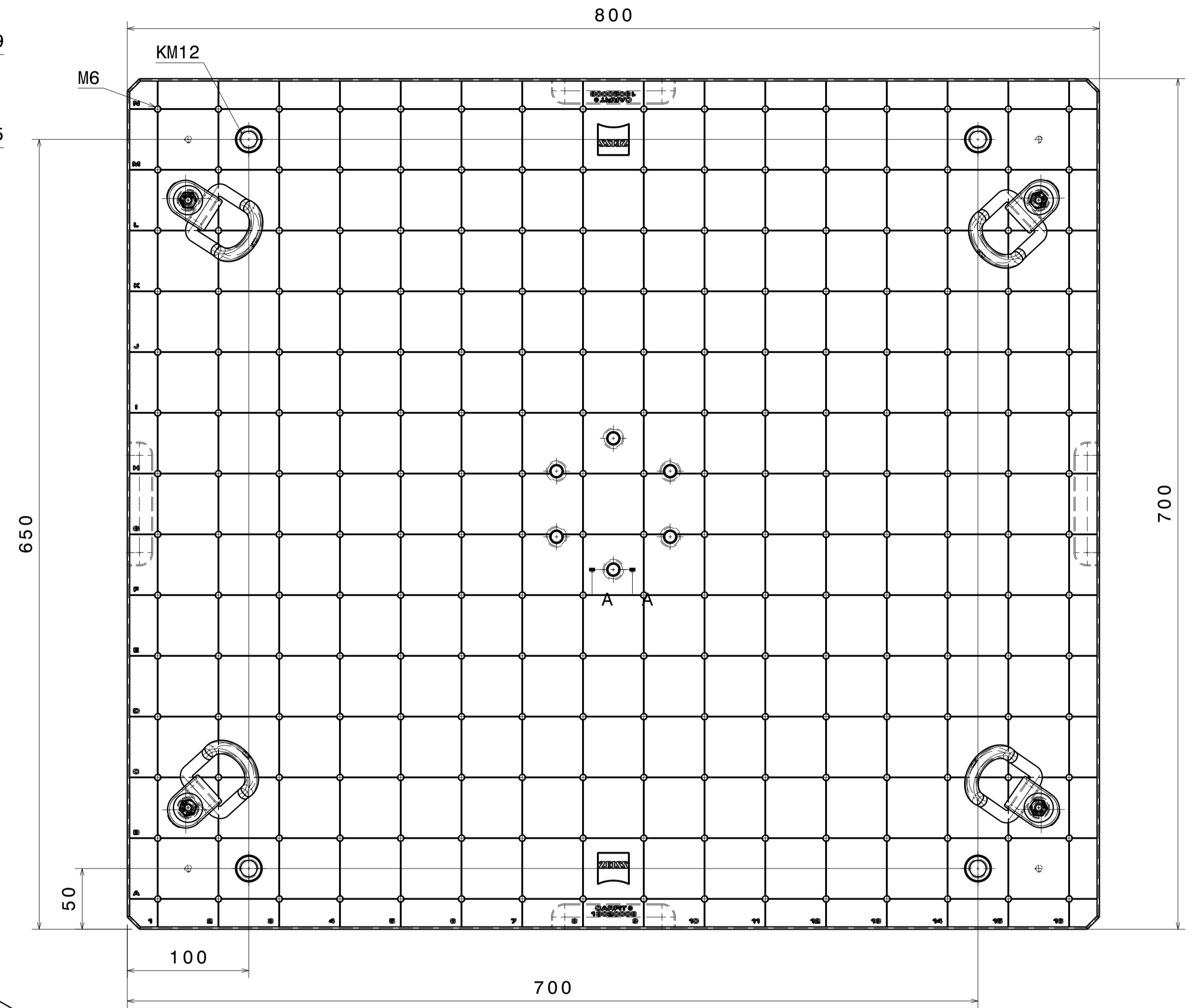


Section view A-A
Scale: 1:2



Front view
Scale: 1:3



3
1 2

Diese Zeichnung ist als geistiges Eigentum der Firma Carl Zeiss Fixture Systems GmbH, 66636 Tholey, Germany, urheberrechtlich geschützt. Ohne unsere Genehmigung darf diese Zeichnung weder kopiert, vervielfältigt noch Dritten zugänglich gemacht werden.

Carl Zeiss Fixture Systems GmbH Auf Rodert 6 66636 Tholey Germany	ZEISS	Allgemein- Toleranzen DIN ISO 2768 m	Alle Rechtsbesitzer Karten enthalten!	Maßstab 1:2 (Gewicht)	
		Datum 17.06.13	Name Kiehr	Grundplatte 700x800	
		Gepr. 17.06.13	Name Kirsch		
		Norm			
Zust. Änderung	Datum	Name	Urspr.	Ers.f.:	Ers.d.:
				13020008-00F	Blatt 1 2