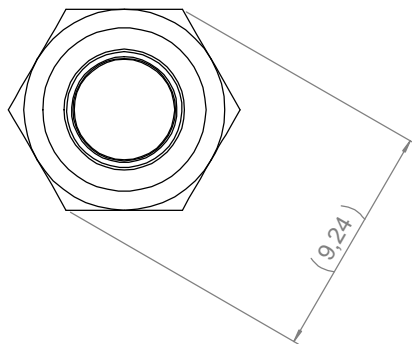
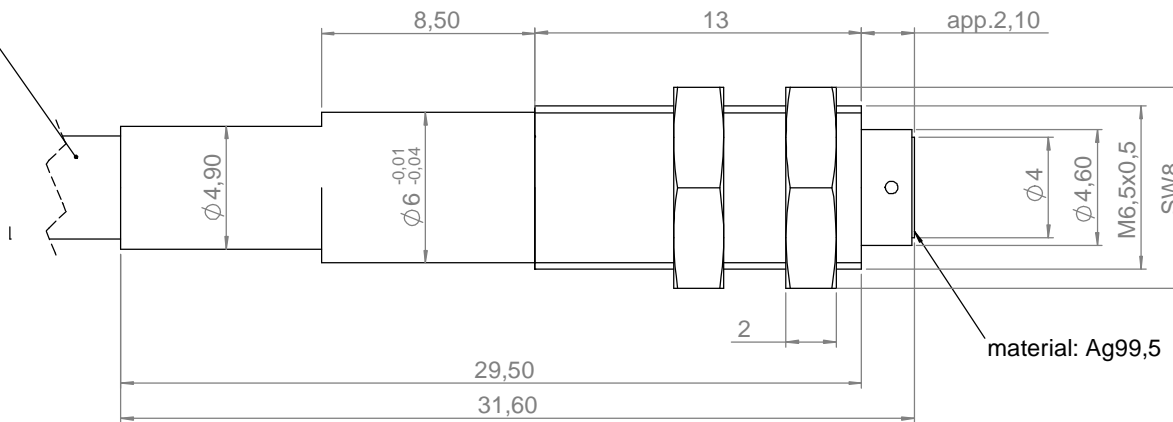


cablediameter max. 4,1mm; length 1,5m

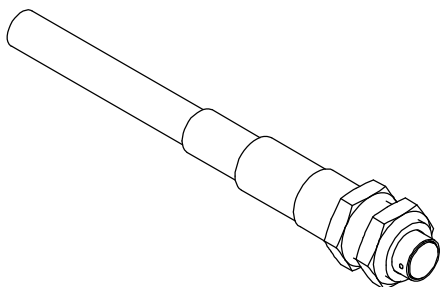
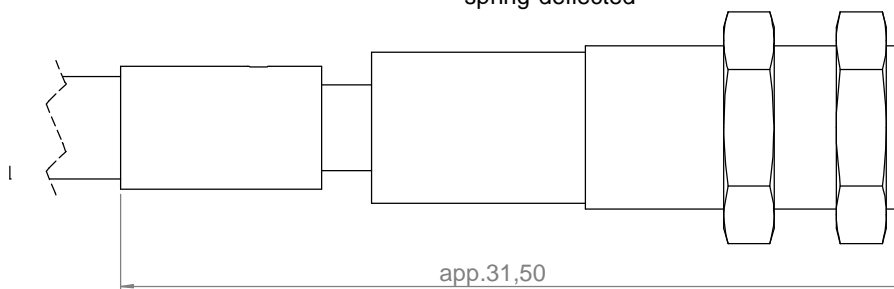


initial condition



material: Ag99,5

spring-deflected



Wärmebehandlung					
Oberflächenbehandlung					
+0,50 +0,1 ISO 13715	-0,20 -0,1	Oberfläche ISO 1302 Ausg. 2002	Halbzeug Werkstoff		
Bearb.	Datum 03.09.2012	Name Kubik	Allgemeintoleranz ISO 2768-mH Tolerierung DIN 7167		
Gepr.			Technologie/Herstellverfahren Masse		
Techn.			Benennung 30011605C - Temperatursensor_mini		
GS			CZ 3D-A Zeichnungsnummer Z-Nr. 626140-9113-XXX - Customer		
Norm			GS-prüfpflichtig		
Labor/Büro			Maßstab 5:1		
 Carl Zeiss 3D Automation GmbH, Essingen		Änderung	Datum	Name	Format A3
		SAP-Nr.	626140-9113-XXX		Version Bl.1 von 1Bl.