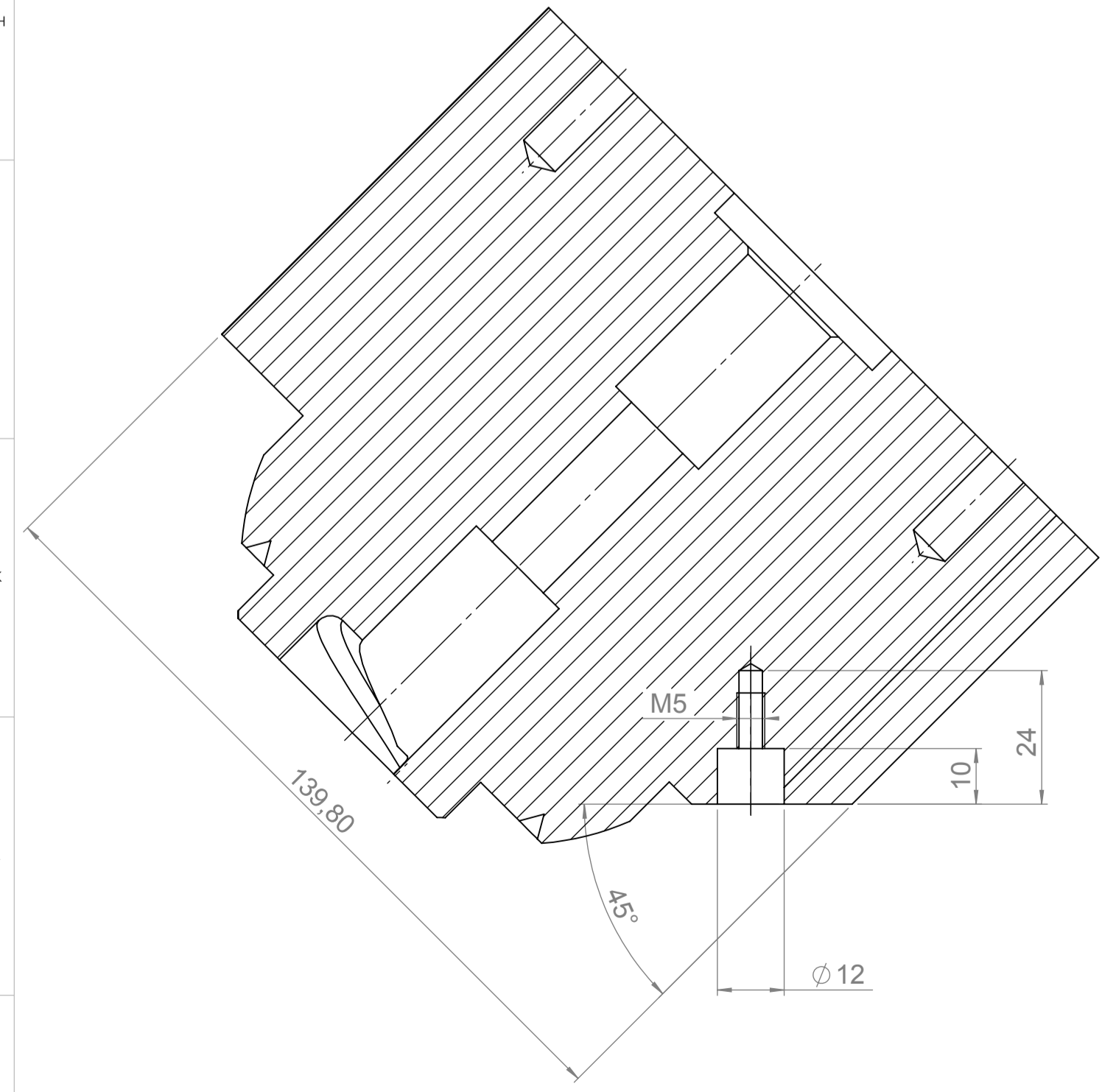
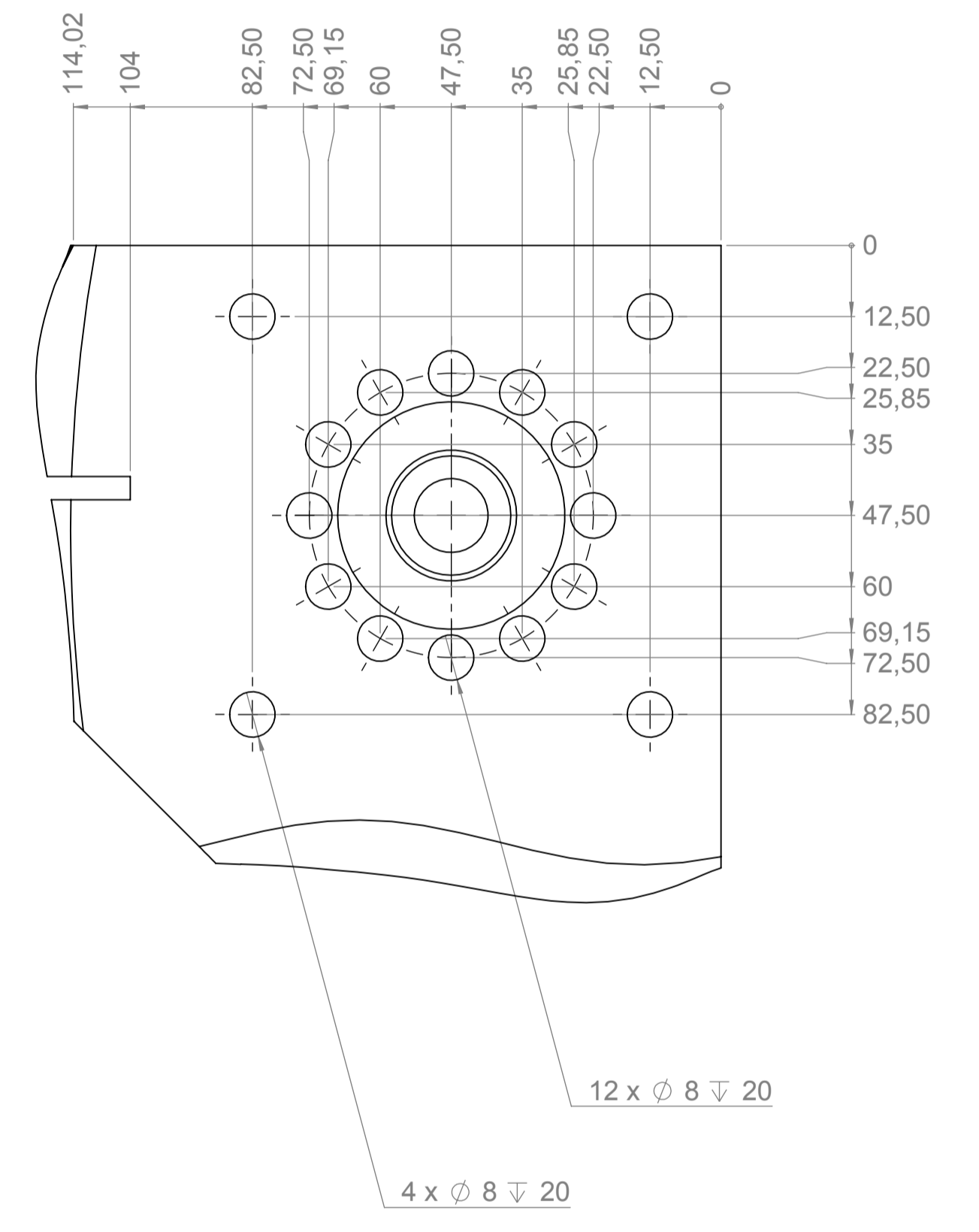
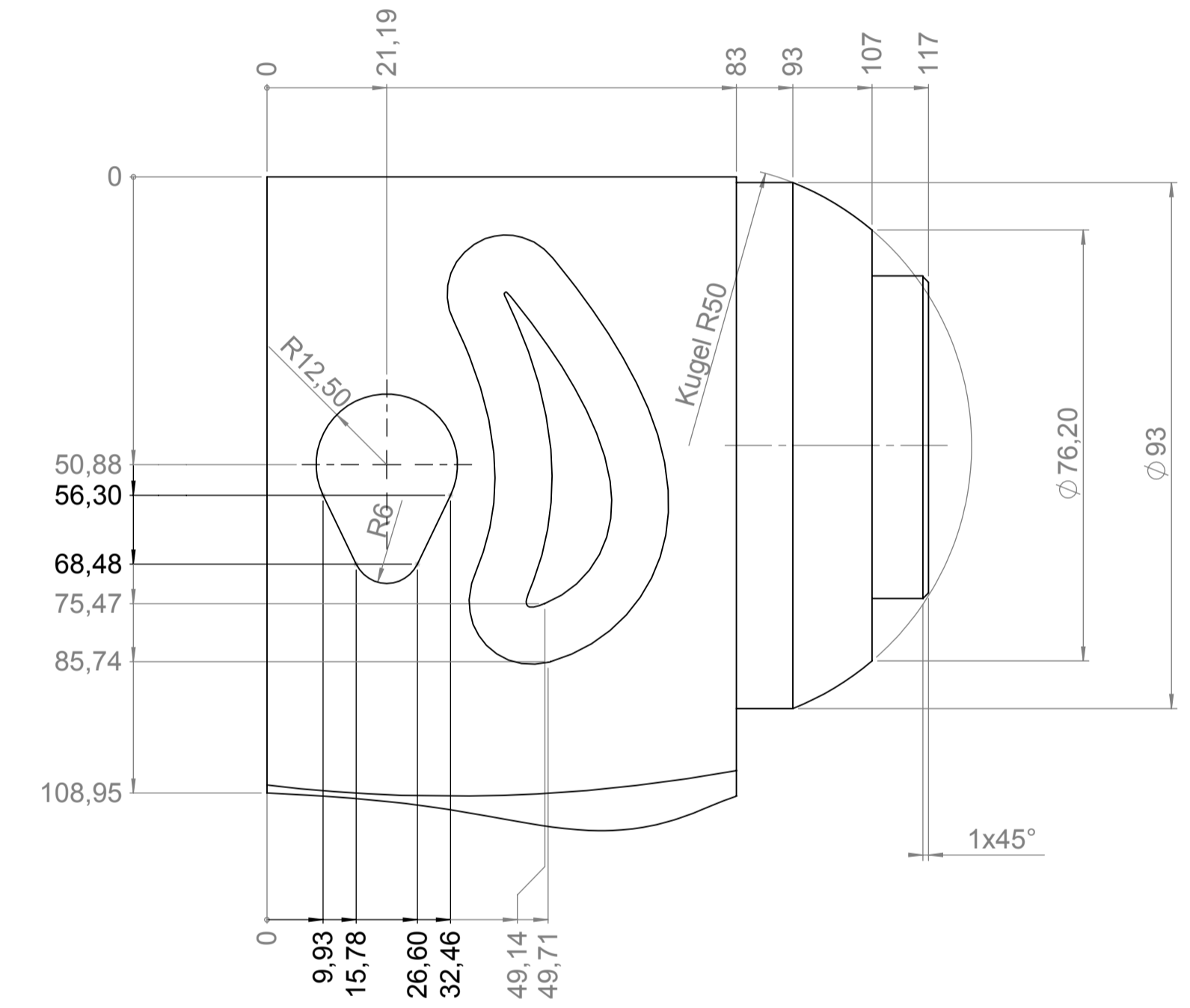
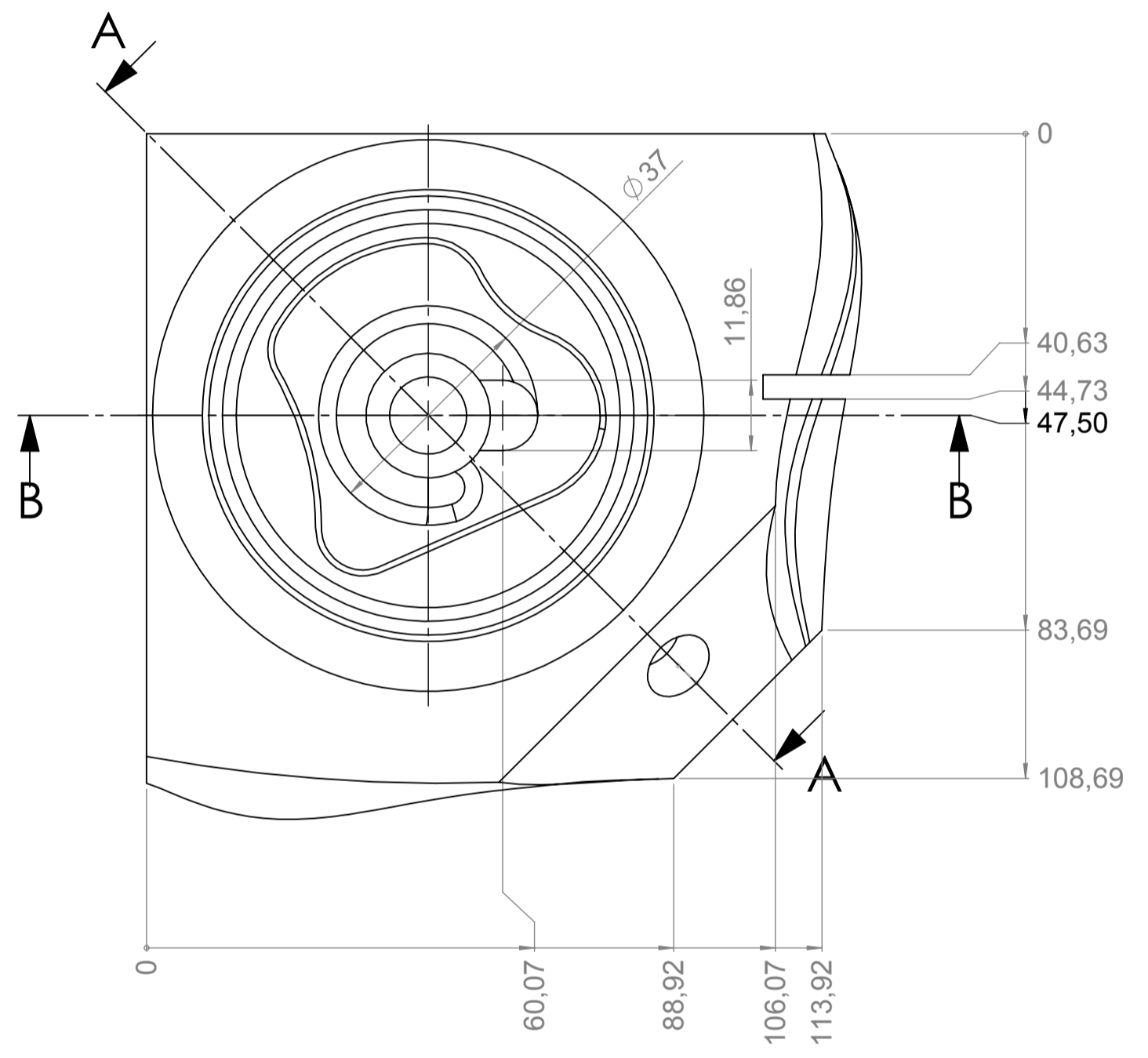
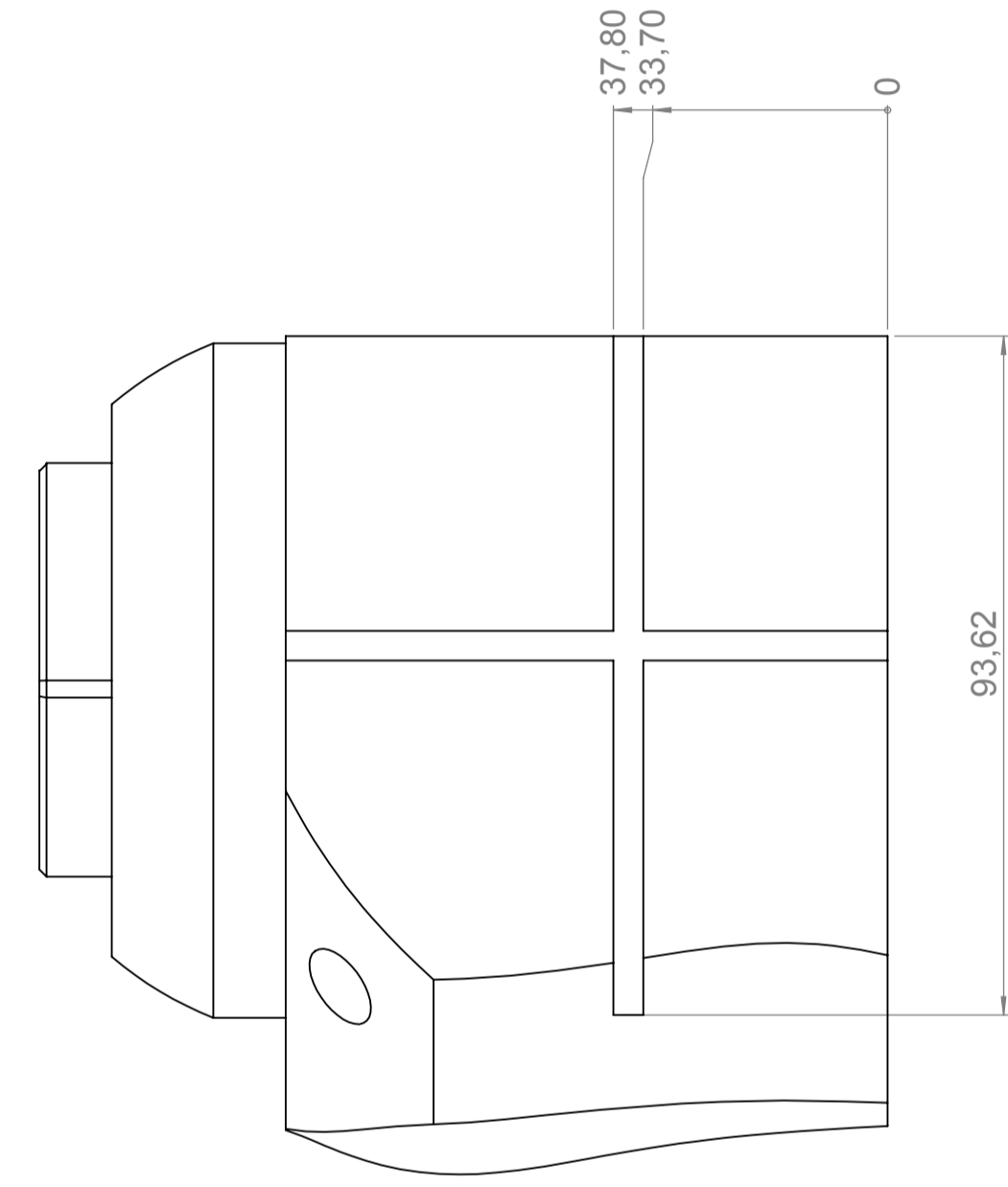
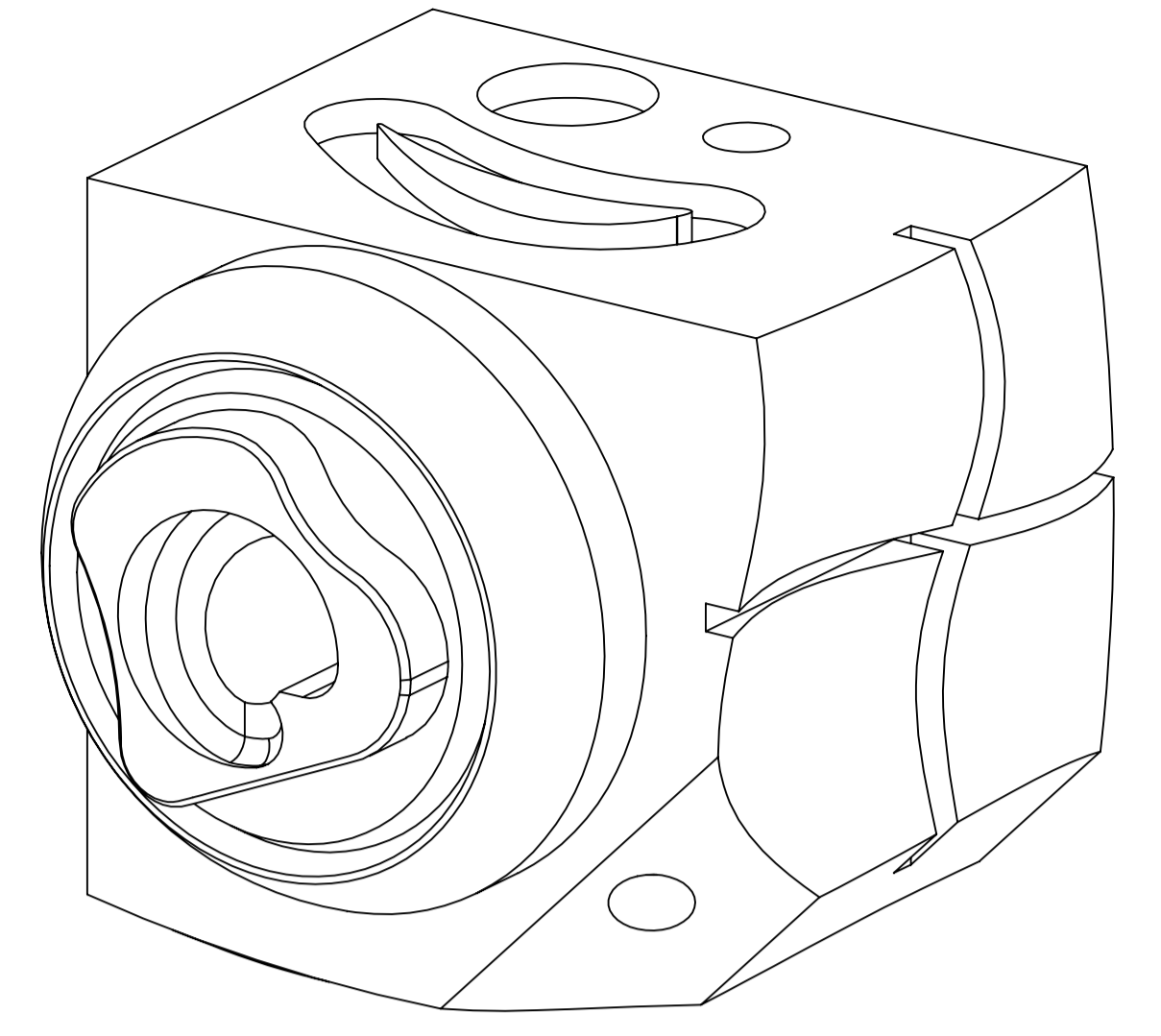
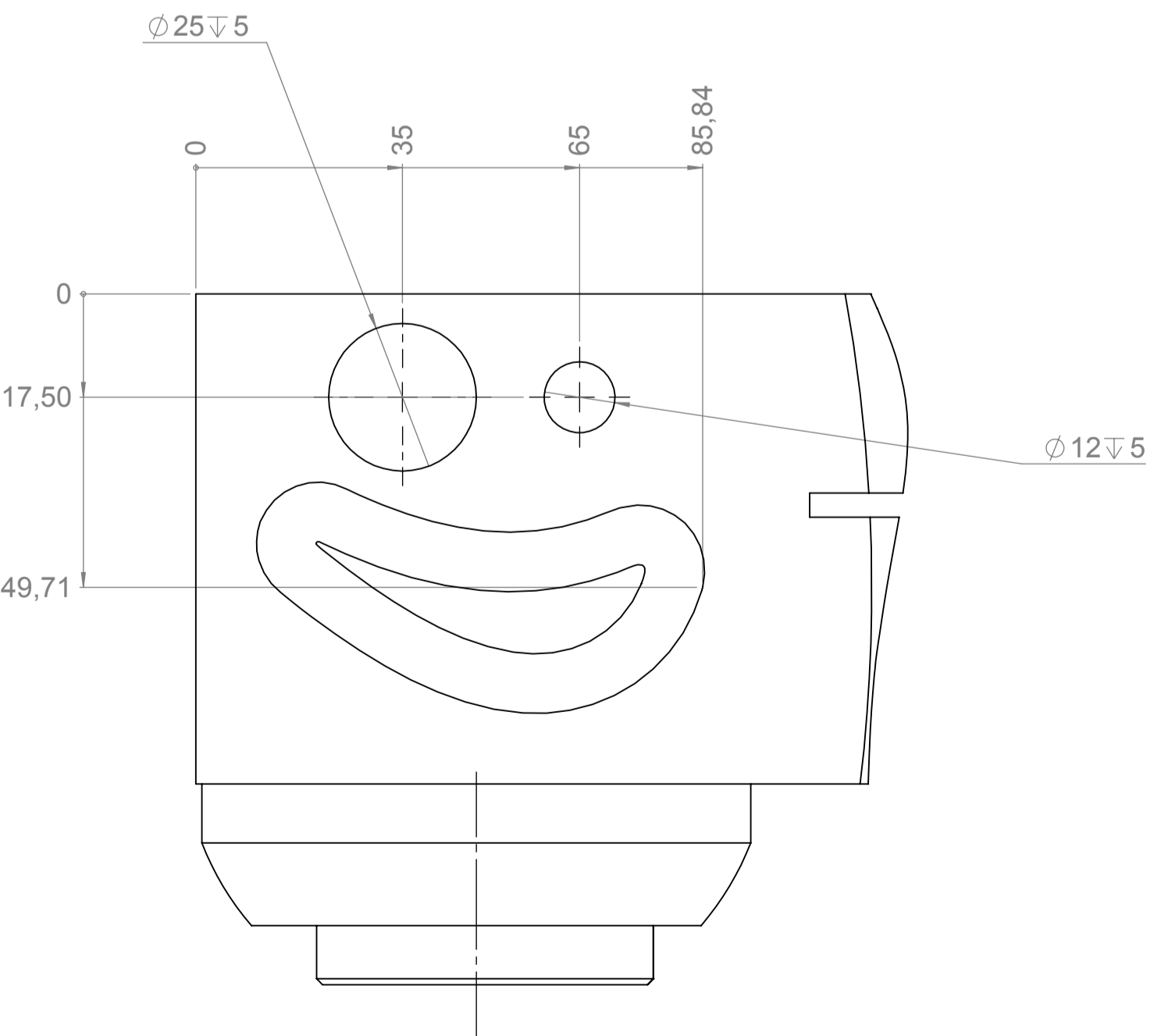


B-B



A-A



gerieben Ra 0,8 gebohrt Ra 12,5 gedreht, gefräst Ra 3,2

Vorbereitung																											
Oberflächenbehandlung																											
<table border="1"> <tr> <td>+0.30</td> <td>-0.20</td> <td>0</td> </tr> <tr> <td>+0.1</td> <td>-0.1</td> <td>0</td> </tr> </table>	+0.30	-0.20	0	+0.1	-0.1	0	<table border="1"> <tr> <td>0.05</td> <td>0.05</td> <td>0.05</td> </tr> <tr> <td>0.05</td> <td>0.05</td> <td>0.05</td> </tr> </table>	0.05	0.05	0.05	0.05	0.05	0.05	<table border="1"> <tr> <td>0.05</td> <td>0.05</td> <td>0.05</td> </tr> <tr> <td>0.05</td> <td>0.05</td> <td>0.05</td> </tr> </table>	0.05	0.05	0.05	0.05	0.05	0.05	<table border="1"> <tr> <td>0.05</td> <td>0.05</td> <td>0.05</td> </tr> <tr> <td>0.05</td> <td>0.05</td> <td>0.05</td> </tr> </table>	0.05	0.05	0.05	0.05	0.05	0.05
+0.30	-0.20	0																									
+0.1	-0.1	0																									
0.05	0.05	0.05																									
0.05	0.05	0.05																									
0.05	0.05	0.05																									
0.05	0.05	0.05																									
0.05	0.05	0.05																									
0.05	0.05	0.05																									
<table border="1"> <tr> <td>ISO 13121</td> <td>ISO 13121</td> <td>ISO 13121</td> <td>ISO 13121</td> </tr> </table>	ISO 13121	ISO 13121	ISO 13121	ISO 13121	<table border="1"> <tr> <td>ISO 13121</td> <td>ISO 13121</td> <td>ISO 13121</td> <td>ISO 13121</td> </tr> </table>	ISO 13121	ISO 13121	ISO 13121	ISO 13121	<table border="1"> <tr> <td>ISO 13121</td> <td>ISO 13121</td> <td>ISO 13121</td> <td>ISO 13121</td> </tr> </table>	ISO 13121	ISO 13121	ISO 13121	ISO 13121	<table border="1"> <tr> <td>ISO 13121</td> <td>ISO 13121</td> <td>ISO 13121</td> <td>ISO 13121</td> </tr> </table>	ISO 13121	ISO 13121	ISO 13121	ISO 13121								
ISO 13121	ISO 13121	ISO 13121	ISO 13121																								
ISO 13121	ISO 13121	ISO 13121	ISO 13121																								
ISO 13121	ISO 13121	ISO 13121	ISO 13121																								
ISO 13121	ISO 13121	ISO 13121	ISO 13121																								
<table border="1"> <tr> <td>Beitrag</td> <td>Datum</td> <td>Name</td> <td>Benennung</td> </tr> <tr> <td></td> <td>27.01.2002</td> <td>Wolfgang</td> <td></td> </tr> </table>	Beitrag	Datum	Name	Benennung		27.01.2002	Wolfgang		<table border="1"> <tr> <td>Bezeichnung</td> <td>Technologie/Hersteller/Fähren</td> <td>Nische</td> </tr> <tr> <td></td> <td></td> <td></td> </tr> </table>	Bezeichnung	Technologie/Hersteller/Fähren	Nische				<table border="1"> <tr> <td>3102330201A - Universal-Schulungswürfel</td> </tr> <tr> <td>C2 33-A Zeichnungsnummer</td> </tr> <tr> <td>Z-Nr. 3102330201A</td> </tr> </table>		3102330201A - Universal-Schulungswürfel	C2 33-A Zeichnungsnummer	Z-Nr. 3102330201A							
Beitrag	Datum	Name	Benennung																								
	27.01.2002	Wolfgang																									
Bezeichnung	Technologie/Hersteller/Fähren	Nische																									
3102330201A - Universal-Schulungswürfel																											
C2 33-A Zeichnungsnummer																											
Z-Nr. 3102330201A																											
<table border="1"> <tr> <td>Norm</td> <td>CS-grüpflichtig</td> </tr> <tr> <td>Labor/Büro</td> <td></td> </tr> </table>	Norm	CS-grüpflichtig	Labor/Büro		<table border="1"> <tr> <td>Maßstab</td> <td>1:1</td> <td>Format</td> <td>A1</td> </tr> <tr> <td>Änderung</td> <td>Datum</td> <td>Name</td> <td>Version</td> </tr> <tr> <td></td> <td></td> <td></td> <td>Bl.1</td> </tr> <tr> <td>SAP-Nr.</td> <td></td> <td></td> <td>von 1 Bl.</td> </tr> </table>	Maßstab	1:1	Format	A1	Änderung	Datum	Name	Version				Bl.1	SAP-Nr.			von 1 Bl.	<table border="1"> <tr> <td>Carl Zeiss</td> <td>3D Automation</td> <td>GmbH, Essingen</td> </tr> </table>		Carl Zeiss	3D Automation	GmbH, Essingen	
Norm	CS-grüpflichtig																										
Labor/Büro																											
Maßstab	1:1	Format	A1																								
Änderung	Datum	Name	Version																								
			Bl.1																								
SAP-Nr.			von 1 Bl.																								
Carl Zeiss	3D Automation	GmbH, Essingen																									