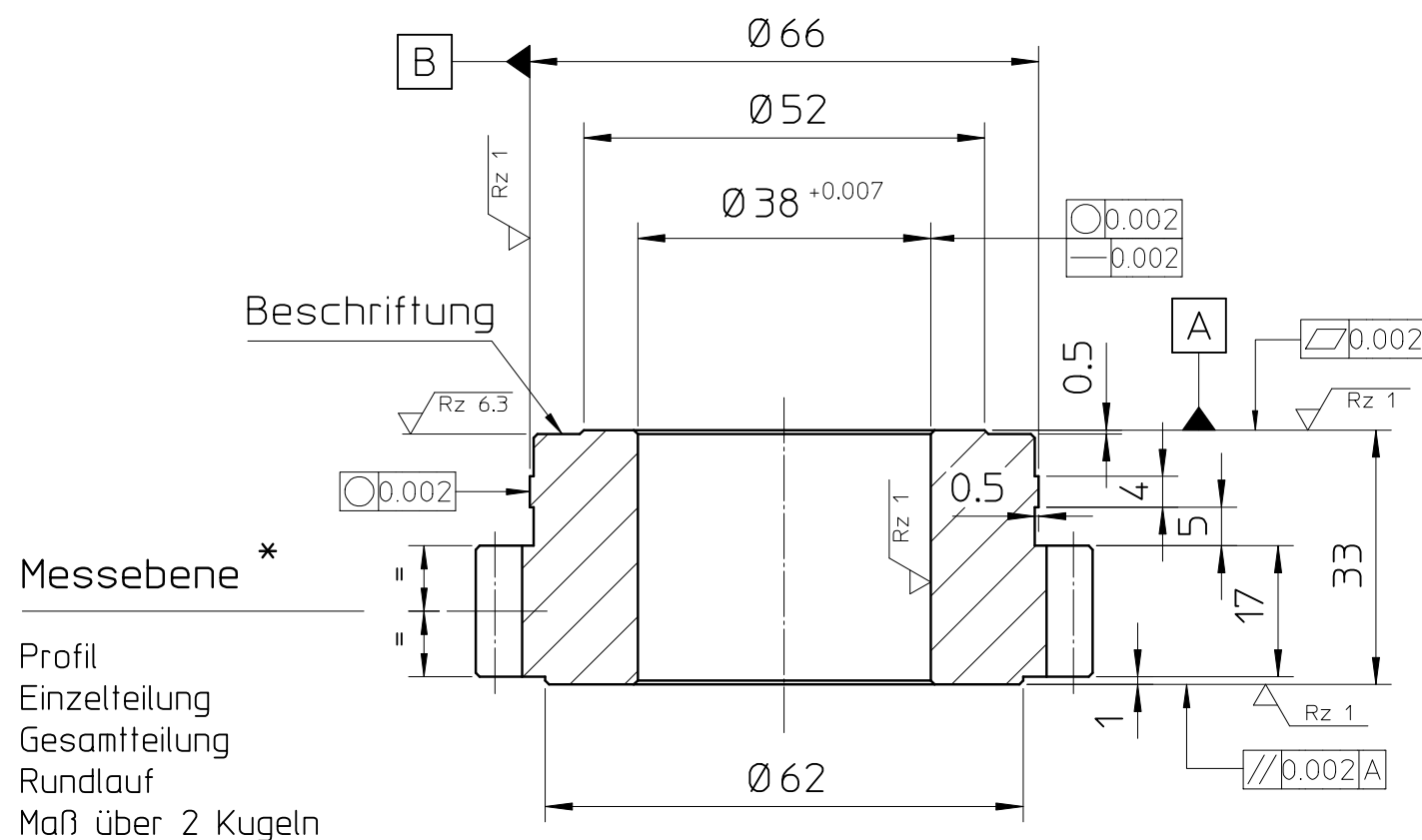
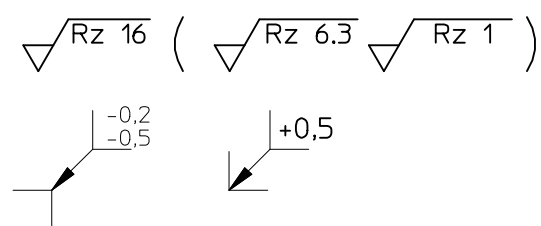


LEHRZAHNRAD		m2.5 - $\alpha 20^\circ$ - z30 - Q3 - DIN3962			
Evolvente			Zahndicke	Sn	3.9270 ±0.0100
Zähnezahl	Z	30	Messkugel-Ø	DRE	4.5000
Modul / DP	Mn/DP	2.5000	Maß über Messkugeln	MRE	81.6545 ±0.0231
Eingriffswinkel	PA	20.0000°	Zahnweite	Wk	26.8816 ±0.0100
Schrägungswinkel	HA	0.0000°	Messzähnezahl	k	4
Schrägungsrichtung	-	Gerade			
Teilkreis-Ø	D	75.0000			
Grundkreis-Ø	DB	70.4769	Bezugsachse:		DIN 3962
			A-B		neu: 3
Kopfkreis-Ø	DEE	80.0000 -0.0300	Profilgesamtabweichung	Fa	0.0040
Fußformkreis-Ø	DFE	70.8000	Teilungsgesamtabweichung	Fp	0.0100
Fußkreis-Ø max.	DIE	68.0000	Teilungseinzelabweichung	fp	0.0025
			Rundlaufabweichung	Fr	0.0070
			Flankenliniengesamtabweichung	Fß	0.0045



Messmerkmal	Messkreisdurchmesser, mm *
Flankenlinie	Ø75,000
Einzelteilung	Ø75,435
Gesamtteilung	
Rundlauf	

* - mit Vermerk im Prüfzertifikat



Nicht bemasste Fasen 0.5x45°

Zähne stirnseitig angefast 0.3 x 45°

Buchst.	Änderung	Datum	Name	---	---	-	-	-
m2,5 - $\alpha 20^\circ$ - z30 - Q3 - DIN3962				Bestell Nr.	Kom.Nr.	St.	Änd.	Nachb.
1.Zahn				Werkstoff CSP	Allgemeintoleranzen ISO 2768-mK	Benennung LEHRZAHNRAD / NORMAL		
FRESCO 58800/NB/LFD-Index CSP Monat/Jahr				Hrc 60-62	Blatt 1	58800 000000		
Beschriftung				Eht	von 1			
www.fresco.de				Maßstab 1:1	Werkstück			
FRESCO pure perfection				Gez. VG	Fa. ZEISS ESSINGEN			
				Datum 15.01.2013				

