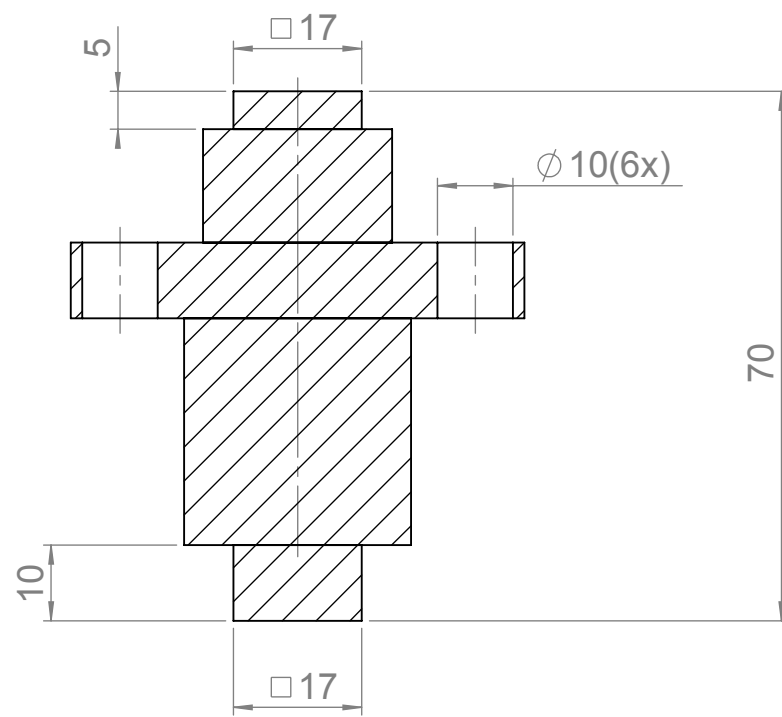


B-B



A-A

gerieben Ra 0,8 gebohrt Ra 12,5 gedreht, gefräst Ra 3,2

Wärmebehandlung				
Oberflächenbehandlung				
 ISO 13715	Oberfläche ISO 1302 Ausg. 2002	Halbzeug	Werkstoff AlMg4,5Mn	
Bearb.	Datum 01.04.11	Name J. Fritz	Allgemeintoleranz ISO 2768-mH Tolerierung DIN 7167	Technologie/Herstellverfahren
Gepr.			Benennung 626119-0001-024 - Welle-70mm F-u-L AlMg	
Techn.			CZ 3D-A Zeichnungsnummer	
GS			GS-prüfpflichtig	
Norm			Z-Nr. 626119-0001-024	
Labor/Büro			Maßstab 1:1	Format A3
 3D Automation GmbH, Essingen		Änderung Datum Name		Version Bl.1 von 1Bl.
		SAP-Nr.		